



Новогодний банкет Амакс Сафар

Амакс Сафар отель приглашает Вас присоединиться к празднованию Нового Года 2024 на самую волшебную и незабываемую программу «Вокруг света за одну ночь»! Вас ждет танцевальная феерия от горячих тайцев, экспрессивной Бразилии, безумной Америки и, конечно же, такой родной России.

Специальный гость вечера – зажигательный ведущий вовлечет каждого из вас в свое шоу, чарующий вокал подарит массу положительных впечатлений и эстетическое удовольствие, и, конечно же, всеми любимые Дед Мороз и Снегурочка не дадут скучать никому.

Изысканное меню ресторана и лично шеф повар гарантируют вам, что с этого вечера никто не уйдет голодным, и даже самый искушенный гурман останется доволен.

Стоимость по схеме:

Белые столы № 9, 14, 30, 31, 41 стоимость на гостя 10 500 рублей

Желтые столы № 1 – 3, 6-8, 10-13, 15-29, 32- 40, 42-47, 50-55, 57-59, 61-62 стоимость на гостя 9 000 рублей

Оранжевые столы № 4-5, 48-49, 56, 60, 63-67 стоимость на гостя 7 400 рублей

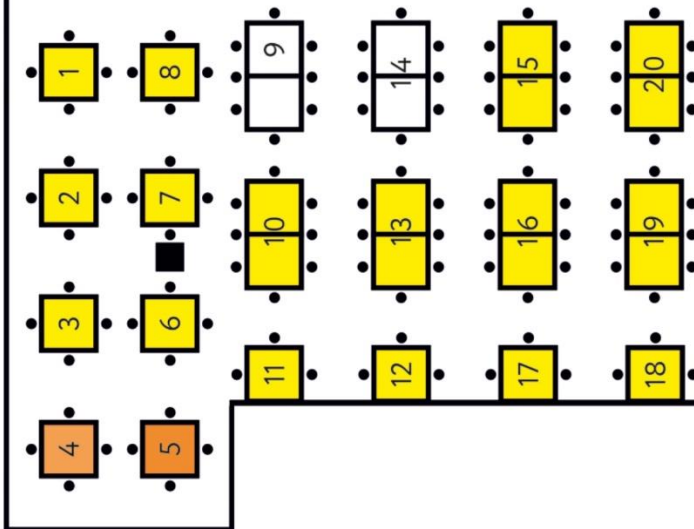
Красные столы №68-83 (зал без программы) стоимость на гостя 6 400 рублей

Дети до 3 лет включительно: место за столом без еды - бесплатно, с 4 до 7 лет включительно – 4 000 рублей.

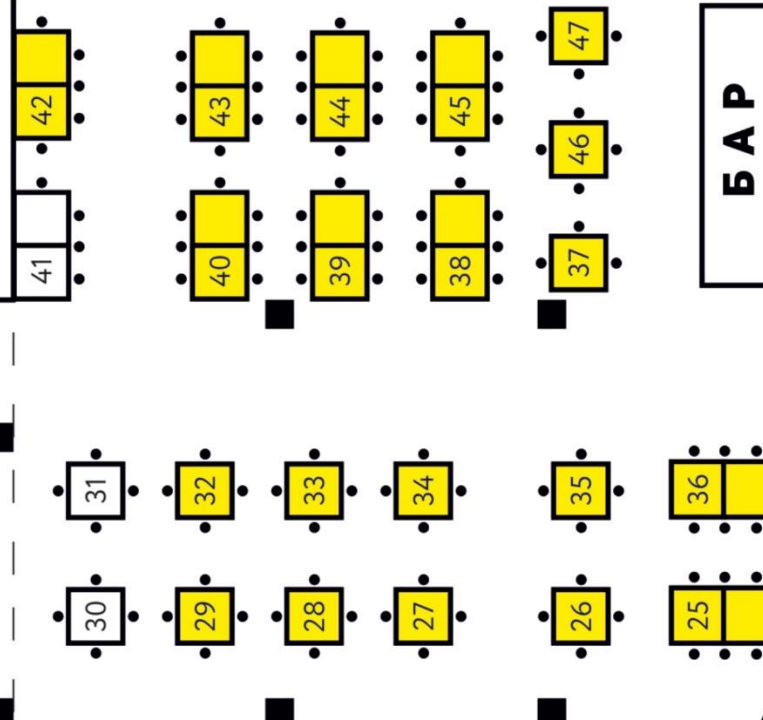
Внимание: во взрослом меню предлагается 1 салат на выбор.

ВХОД

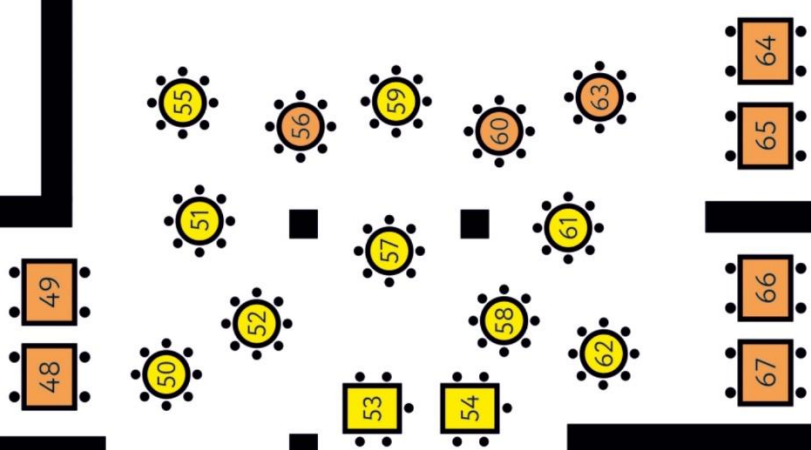
КОСТ



СЦЕНА



**ЗАЛ
КРИСТАЛЛ**



БАР



ЛЕСТНИЦА

Программа новогодней ночи

21:00-21:30

Встреча Гостей в ресторане отеля. Фотосессия под живую музыку с главным символом китайского нового 2024 года – зеркальными драконами

21:30

Начало банкета. Знакомство с Гостями под живую музыку

21:50

Музыкальные интерактивы и выступление танцевальных коллективов народов Мира

22:40

Дискотека

23:10

Музыкальные интерактивы и выступление танцевальных коллективов народов Мира

23:20

Выступление огненного дракона

23:40

Поздравление Деда мороза и Снегурочки

23:55

Поздравление Президента РФ (прямое включение)

00:10

Дискотека

00:30

Выступление пиксельно-лазерного шоу «Эмпатия»

00:40

Поппури из новогодних песен с африканским Дед морозом, танцевальный интерактив с Гостями

01:00

Музыкальные интерактивы и выступление танцевальных коллективов народов Мира

02:00

Праздничная дискотека



Праздничное меню

Холодные закуски

Овощной букет	75 г
свежие огурцы, томаты, перец болгарский, зелень, салат листовой, лук красный	
Рыбное плато	85 г
тарталетка с красной икрой, тарталетка с щучьей икрой, брускетта с лососем, лимон, зелень	
Антипаста	67 г
Гриссини, сыр маасдам, сыр фета, бекон с/к, колбаса с/к, оливки, маслины, сыр молодой, каперсы, томаты черри	
Салат сырно-мясной	72 г
картофель отварной, сыр российский, сыр чечил, перец болгарский, ветчина, говядина отварная, тарталетка, заправляется сырным соусом	
Сельдь с картофелем	66 г
картофель бейби запеченный, филе сельди, лук маринованный, зелень	
Заливное рыбное	167 г
филе горбуши, филе судака, зелень, лимон	

Салаты (один на выбор)

Салат «Азия»	185 г
говядина, перец болгарский, маринованные огурчики, лук красный, томаты черри, зелень, заправляется соусом на основе растительного масла и кимчи	
Салат «Немецкий»	180 г
картофель запеченный, бекон с/к, огурцы маринованные, колбаски копченые, лук красный, зелень, медово-горчичная заправка	

Горячая закуска

Куриные чупа-чупсы с муссом BBQ и печеными морковными палочками	130 г
--	-------

Сладости и напитки

Ассорти десертов на чайном столе	100 г
Хлебная корзина	90 г
бородино, кукурузный, фитнес	
Чай с сахаром и лимоном	200 мл
Морс клюквенный	500 мл
Вода без газа	500 мл

Горячие блюда

Рыба по-каталонски	170 г
обжаренное филе горбуши в сочетании с теплым салатом из томатов черри, базилика острых копченых колбасок	
Фрикасе из телятины с картофельным пюре	160/100 г
кусочки телятины в сливочно-горчичном соусе с грибами подаются с картофельным пюре	

